



Sistemi di verniciatura industriale
automatismi ed impianti

WA-M220 IWATA

La nuova pistola automatica per montaggio su robot.

*PISTOLA AUTOMATICA CON BASE
REMOVIBILE AD ALTA ATOMIZZAZIONE*

- Tecnologia brevettata degli ugelli fluido pre-atomizzati.
- Alta atomizzazione aria grazie ai più recenti ugelli aria sviluppati da ANEST IWATA.
- Capace di spruzzare i più difficili materiali a base acqua e base solvente con over-spray ridotto.
- Notevole riduzione dei tempi di arresto, grazie al sistema di scollegamento e collegamento rapido.

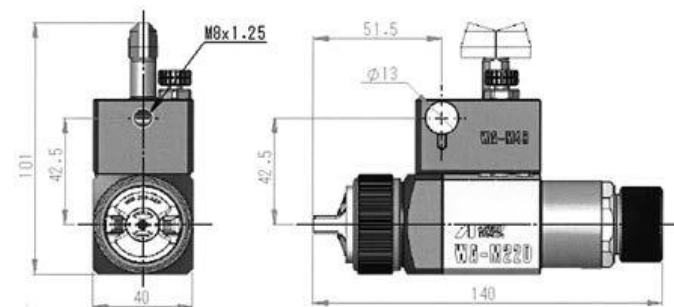


ALTA VERSATILITA'

- Grande varietà di combinazioni ugello aria/ugello fluido disponibili
- Tutti i passaggi fluido sono in acciaio inossidabile ad alta densità

SEMPLICITÀ D'USO

- Non necessita l'uso di valvole a solenoide: l'aria d'atomizzazione e fan si interrompe con l'aria di attivazione
- Smontaggio rapido dalla base in 2 movimenti: i tempi di fermo macchina diminuiscono sensibilmente
- Smontaggio rapido dell'ugello aria
- Ugello aria indexato a 90° e 180°
- Regolazione dell'astina a 16 scatti



C.M. SPRAY S.R.L. Via T. Salsa, 10 z.i. 31030 CARBONERA (TV) ITALY

Sede Legale : Via Lanzaghe, 32/D - 31057 SILEA (TV)

Tel. 0422.398768 - Fax 0422.398594 - www.cmspray.it e-mail: cmspray@cmspray.it

P.IVA 02098100262 - R.E.A. Treviso n.0188412 - Reg. Imp. TV n. 02098100262 - Cap.soc. € 10.400,00 i.v.